



КТ ТРОН

ТЕХИНФОРМАТОР «КТ ТРОН»

№ 9

Тема: Ремонт дефектов бетона с оголением арматуры

Дефекты бетона с оголением арматуры

Выбор способа и методов ремонта бетона с оголением арматуры зависит от степени разрушения конструкции. В зависимости от глубины дефектов бетона можно выделить следующие степени разрушения конструкции:

- поверхностные разрушения до 20 мм;
- средняя степень разрушения 20-40 мм;
- высокая степень разрушения 40-100 мм;
- очень высокая степень разрушения более 100 мм.

Поверхностные разрушения до 20 мм, как правило, не затрагивают арматуру.

Дефекты бетона средней степени разрушения и выше диагностируют участки оголения металлической арматуры. Ремонт дефектов в этом случае требуется производить с устройством антикоррозийной защиты металлической арматуры, а в иных случаях с заменой самой арматуры или ее части.

Защита арматуры от коррозии обязательна и производится до укладки ремонтных материалов. Это значительно уменьшает вероятность образования нового коррозионного слоя в результате воздействия на арматуру влажности, агрессивных сред и т.д. Для защиты арматуры от коррозии применяются пассивирующие составы, которые создают на поверхности металла препятствующий коррозии защитный слой.

В системе ремонтных и гидроизоляционных материалов «КТтрон» для защиты арматуры от коррозии служит состав «КТтрон-праймер».

Выбор технологического решения для ремонта дефектов бетона с оголением арматуры

Выбор технологического решения по ремонту конструкции при наличии участков оголения арматуры зависит от степени коррозии (см. таблицу 1).

Т а б л и ц а 1 – Выбор технологического решения ремонта конструкции в зависимости от степени коррозии арматуры

Степень коррозии арматуры	Технологическое решение
1-5 %	1. Удаление продуктов коррозии с арматуры. 2. Защита арматуры от коррозии. 3. Восстановление защитного слоя бетона без требования усиления конструкции.
5-30 %	1. Удаление продуктов коррозии с арматуры. 2. Защита арматуры от коррозии. 3. Восстановление бетона с усилением конструкции (без дополнительной установки арматуры).
>30 %	1. Удаление продуктов коррозии с арматуры. 2. Установка дополнительной арматуры или замена существующего арматурного каркаса. 3. Защита арматуры от коррозии. 4. Восстановление бетона с усилением конструкции.

Технология ремонта дефектов бетона с оголением арматуры

Технология ремонта дефектов бетона, в том числе дефектов с оголением арматуры, подробно описана в СТО КТ 62035492.007-2014 «Материалы и системы «КТ ТРОН®» для усиления, ремонта и гидроизоляции строительных конструкций», в п. 3 Технология производства работ.

Особенности ремонта дефектов бетона с оголением арматуры

Глубина расчистки бетона за арматурой должна быть минимум 20 мм.

Оголенную арматуру лучше всего очищать от коррозии при помощи пескоструйного аппарата.

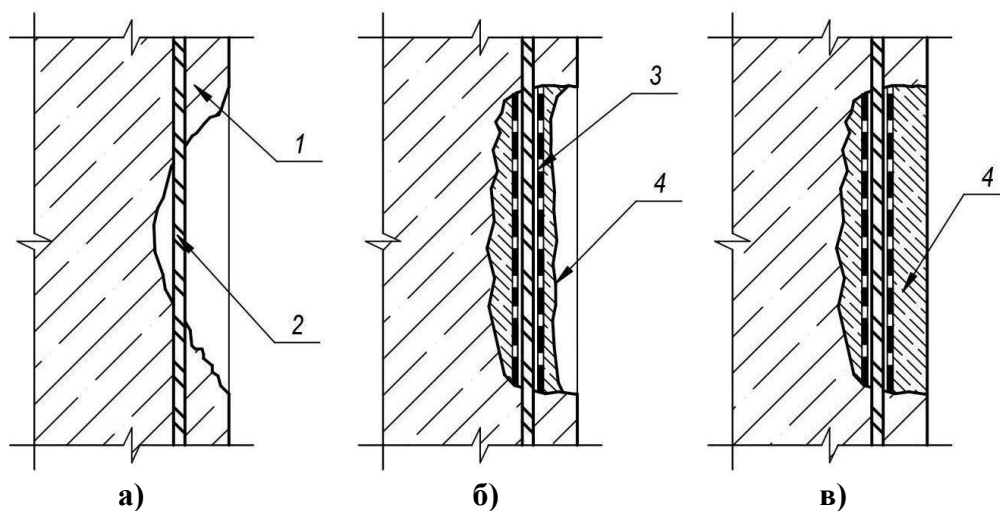
При отсутствии такой возможности, следует очистить арматуру от следов коррозии металлическими щетками, промыв дополнительно струей воды под давлением 300 атм.

При разрушении арматуры более чем на 30 %, следует ее заменить на новую.

На очищенную арматуру следует нанести защитный состав «КТтрон-праймер».

Произвести укладку ремонтного материала, необходимого для конкретного технологического решения, одним из двух методов.

1. Заполнить полость дефекта тиксотропным материалом «КТтрон-3», «КТтрон-3 Т500» или «КТтрон-4 Т600» методом послойного нанесения (см. рисунок 1). При этом толщина каждого слоя должна быть не более 30 мм.



а) – дефект строительной конструкции с оголением арматуры;

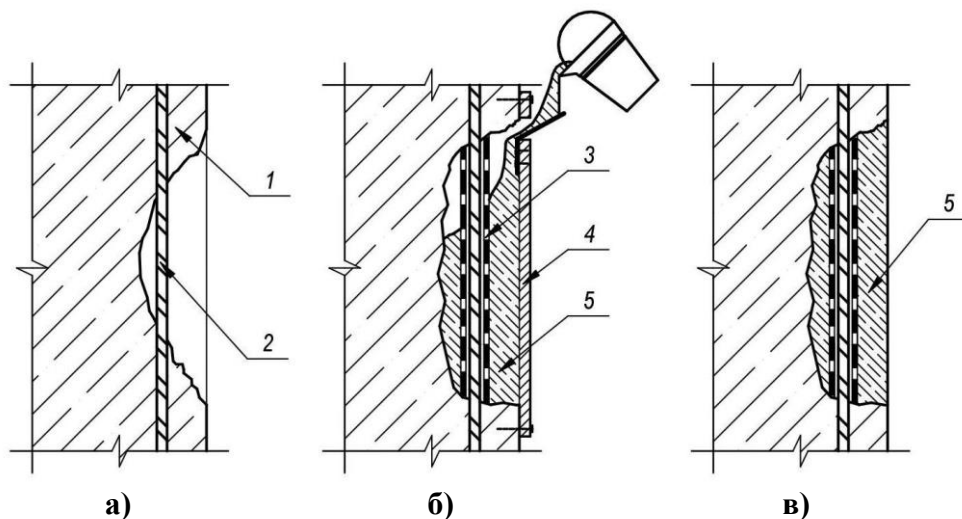
б), в) – вскрытие и ремонт дефекта;

1 – строительная конструкция; 2 – арматура; 3 – материал «КТтрон-праймер»;

4 – материал «КТтрон-3», КТтрон-3 Т500» или «КТтрон-4 Т600»

Рисунок 1 – Ремонт дефектов бетона с оголением арматуры тиксотропными материалами

2. Заполнить полость дефекта методом заливки литьевым материалом «КТтрон-3 Л400», «КТтрон-3 Л600» или «КТтрон-4 Л600» (см. рисунок 2).



- а) – дефект строительной конструкции с оголением арматуры;
 б), в) – вскрытие и ремонт дефекта;
 1 – строительная конструкция; 2 – арматура; 3 – материал «КТтрон-праймер»;
 4 – опалубка; 5 – материал «КТтрон-3 Л400», «КТтрон-3 Л600» или «КТтрон-4 Л600»

Рисунок 2 – Ремонт дефектов бетона с оголением арматуры
 литевыми материалами

Указанные материалы относятся к категории материалов для конструкционного ремонта. Применение данных ремонтных материалов позволяет восстанавливать не только геометрические размеры конструкций, но и их несущую способность. В восстановленной конструкции основа и ремонтный материал работают как единое целое.

Для более полного совпадения характеристик ремонтного материала с основанием следует придерживаться следующего правила. Для ремонта бетонов с марочной прочностью ниже М300 следует применить материалы «КТтрон-3» и «КТтрон-3 Л400». А для более прочных оснований применить материалы «КТтрон-3 Т500», «КТтрон-3 Л600», «КТтрон-4 Т600», «КТтрон-4 Л600».

ООО «Завод КТтрон»
 620026, Россия, г. Екатеринбург,
 ул. Розы Люксембург, 49, офис 800
 +7 (343) 253-60-30
zavod@kttron.ru